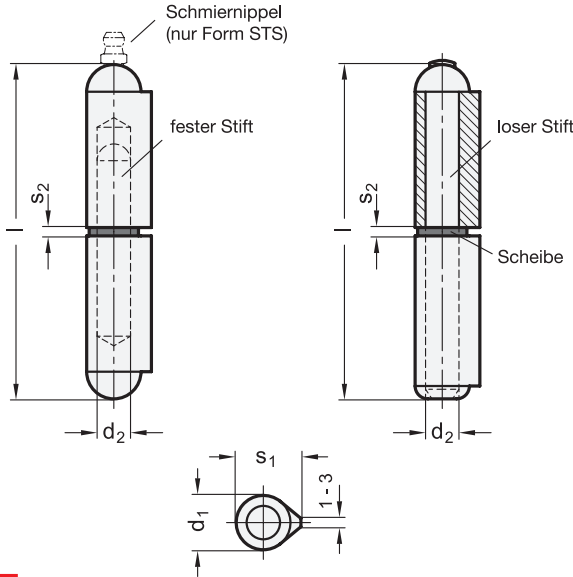
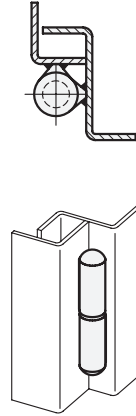


Form ST / STS / MS

Form STL



Einbaubeispiel



2 Form

- ST** mit festem Stahlstift
- MS** mit festem Messingstift
- STL** mit losem Stahlstift
- STS** mit festem Stahlstift und Schmiernippel

1

Länge l		d ₁	d ₂ Stift	s ₁	s ₂
Form ST Form MS	Form STL Form STS				
40	-	8	5	10	2
50	-	8	5	10	2
60	-	10	6	12	2
80	80	13	8	15,5	2
100	100	16	10	20	3
120	120	16	11	20	3
135	135	18	12	23	3
150	150	20	13	25,5	3
180	180	20	14	25,5	3
200	200	23	16	28,5	3

Ausführung

- Stahl
blank
- Stift
 - Form ST / STS / STL
Stahl, blank
 - Form MS
Messing
- Scheibe
Messing
- Schmiernippel DIN 71412-A
Stahl, verzinkt
- RoHS

Hinweis

Scharniere GN 128 werden aus gezogenem, schweißbarem Profilstahl hergestellt.

Die Formen ST, STS und MS haben einen in der unteren Scharnierhälfte fest fixierten Scharnierstift. Die Ausführung STL mit losem Stahlstift erleichtert die Montage wenn mehrere Scharniere parallel angebracht werden oder die Türe sehr schwer ist.

Bei der Form STS ist in der oberen Scharnierhälfte zusätzlich ein Schmiernippel nach DIN 71412-A angebracht, der das Nachschmieren der Scharniere ohne Demontage ermöglicht.

siehe auch...

- *Zusammenstellung der Scharniere-Bauarten → Seite 1284 ff.*

Bestellbeispiel

GN 128-80-ST

1 Länge l

2 Form